



USO DA TÉCNICA FOTOACÚSTICA PARA MONITORAR A CONTAMINAÇÃO DE ÓLEO LUBRIFICANTE POR ÁGUA

Washington L. B. Melo

Empresa Brasileira de Pesquisa Agropecuária - Embrapa

Centro Nacional de Pesquisa e Desenvolvimento de Instrumentação Agropecuária - CNPDIA

Universidade Estadual Paulista Júlio de Mesquita Filho - Unesp

Faculdade de Engenharia de Ilha Solteira - FEIS

Departamento de Engenharia Elétrica

Ricardo T. Higuti

Universidade Estadual Paulista Julio de Mesquita Filho - Unesp

Faculdade de Engenharia de Ilha Solteira - FEIS

Departamento de Engenharia Elétrica

Resumo. *Apresentamos uma maneira para monitorar a contaminação de óleo lubrificante por água usando a técnica fotoacústica. Usamos óleos que são utilizados nos reguladores de velocidades das unidades geradoras da Usina Hidrelétrica de Ilha Solteira (CESP). Usamos como referência uma amostra de óleo novo, sem uso (amostra 1), e a partir desta adicionamos água, 2,5% em volume (amostra 2), também usamos uma amostra de óleo em uso, retirada de uma das unidades geradoras (amostra 3). Obtivemos os espectros fotoacústicos versus tempo das amostras e verificamos as diferenças entre elas. A amostra 2 apresentou visível diferença com a amostra 1, enquanto o espectro da amostra 3 apresentou similaridade ao da amostra 2, confirmando a presença de água no óleo que estava em uso, além de outros contaminantes.*

Palavras-chave: *Fotoacústica, Contaminação, Óleo, Lubrificante*

1. INTRODUÇÃO

Nos últimos anos a técnica fotoacústica se tornou muito usada como técnica espectroscópica (Rosencwaig, 1980, Faria et al, 1993, Vargas, 1988). Ela pode também ser usada para caracterizar propriedades térmicas (Barros Melo et al, 1995, Carvalho, 1993, Lachaine, 1984, Philip, 1996), análise de perfil de profundidade (Anjo et al, 1984), monitorar a poluição atmosférica (Mayer, 1990), entre outros (Bélanger, 1993). O efeito fotoacústico surge quando um feixe de luz modulada periodicamente incide sobre uma amostra dentro de uma câmara fechada e cheia de gás. A luz é absorvida pela amostra e produz um aquecimento periódico, causando uma variação de pressão no gás resultante do fluxo de calor periódico da amostra para o gás e da expansão térmica da amostra. A variação de pressão é detectada como um sinal acústico por um microfone montado dentro da câmara. Os processos físicos como

expansão, convecção e difusão térmica contribuem para o sinal fotoacústico (PA). Em líquidos, o sinal PA pode depender da transferência de massa da amostra para o gás induzida pela temperatura. P. Korpiun et al (1986) sugeriram um modelo para explicar este efeito, o qual é baseado em um aumento da variação de pressão no gás como uma função da temperatura e da pressão do vapor .

Óleos lubrificantes podem sofrer severa degradação pela presença de água, alterando suas propriedades de viscosidade e condutividade térmica. Há diversos métodos (Mitchell Jr, 1977) usados para detectar a água contida em óleo, tais como centrifugação e técnicas químicas. Propomos neste trabalho o uso da técnica fotoacústica para monitorar a contaminação de óleo lubrificante por água. A intenção deste trabalho surgiu da necessidade de verificar quando o óleo das unidades geradoras de energia elétrica da Usina Hidrelétrica de Ilha Solteira -SP ficavam contaminados. Nesta usina estão instaladas 20 unidades geradoras sendo que cada unidade usa cerca de 40 toneladas de óleo. Esta quantidade está distribuída por diversos tipos de óleo de acordo com a especificação de cada parte constituinte da unidade geradora. O procedimento atualmente usado é a manutenção preventiva e periódica. Uma unidade geradora parada dá um prejuízo de cerca de US\$ 100,000.00 por dia. Para fazer a manutenção, que é um processo lento, a unidade, às vezes, deve ser parada deixando de gerar. Em face deste problema que não só afeta as unidades de Ilha Solteira, mas também em todas as usinas geradoras no Brasil e no mundo, resolvemos procurar uma metodologia que possibilitasse detectar baixas quantidades de água no óleo.

Outros dispositivos foram usados na Usina de Ilha Solteira mas para níveis altos de contaminações. Então surgiu a possibilidade de usarmos a técnica fotoacústica para verificarmos o nível de baixa contaminação.

2. MATERIAL E MÉTODO

Para realizarmos o experimento em laboratório, usamos o espectrômetro fototérmico que é composto basicamente por: uma fonte de luz branca halogênica (250W), um modulador mecânico (chopper), lentes para convergência do feixe de luz; dois amplificadores Lock-in interfaceado com um computador 486DX-50Hz através de uma placa GPIB para aquisição dos dados; um programa de aquisição escrito em Visual BASIC for Windows; um obturador; uma câmara fotoacústica feita de alumínio e tendo uma reservatório de gás (ar) com um volume de 160mm³, no topo desta é colocado uma janela de vidro, BK7, para passagem de luz, embaixo é colocada a amostra, internamente é usado um microfone de eletreto encontrado comercialmente e é alimentado com uma bateria de 9V; uma câmara fotopiroelétrica tem como elemento sensível o filme fino polimérico de Polivinilideno de flúor (β -PVDF) com 52 μ m de espessura, metalizado por evaporação de cobre-níquel em ambas as faces e polarizado para obter um dipolo elétrico residual, apresentando características piezoelétricas. Essas câmaras foram montadas em nosso laboratório. A figura 1 ilustra esquema instrumental.

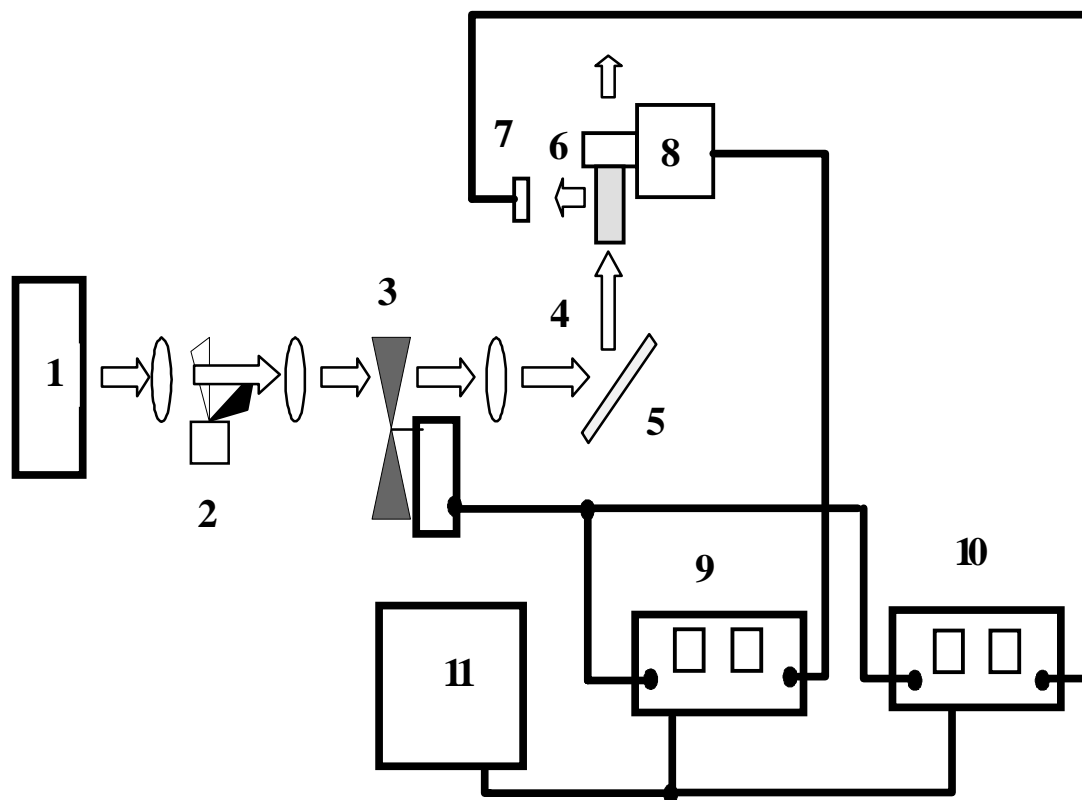


Figura 1 - Esquema instrumental. 1- fonte de luz, 2- obturador, 3- modulador mecânico (chopper), 4- luz incidente, 5- espelho, 6- luz espalhada, 7- câmara fotopiroelétrica, 8- câmara fotoacústica, 9- amplificador lock-in, 10- amplificador lock-in, 11- computador.

A luz é modulada pelo chopper e com auxílio das lentes incide sobre a amostra originando o sinal PA. A variação de pressão é detectada pelo microfone dentro da câmara. O sinal elétrico vindo do microfone é demodulado pelo amplificador Lock-in. A luz espalhada pela amostra é detectada pelo detector fotopiroelétrico colocado fora da câmara fotoacústica. Um obturador é usado para prevenir a incidência de luz sobre a amostra antes da medição e durante a troca de amostra.

A amostra é colocada em um reservatório transparente de acrílico (poli-metil-metacrilato -PMMA) cujo volume é cerca de 2,7ml, em seguida introduzido na abertura inferior da câmara PA. A amostra foi iluminada pelo lado de baixo do reservatório (de baixo para cima). O foco de luz teve um diâmetro de cerca de 8mm e foi posicionado na meia altura do reservatório.

Usamos o óleo que é usado no regulador de velocidade das unidades geradoras da Usina de Ilha Solteira. Três diferentes amostras foram usadas: amostra 1 - óleo novo, sem uso, serviu de referência, coloração amarelo claro; amostra 2 - óleo novo com 2,5% de água, coloração amarelada; amostra 3 - óleo contaminado removido de uma das unidades geradoras, com cerca de 200.000 horas de uso, coloração escura. A amostra 2 foi preparada em nosso laboratório usando o óleo novo e água destilada, e agitada durante 30 minutos por um agitador magnético. Depois foi deixada em repouso por três dias, sendo observado após este prazo a precipitação de água. O sobrenadante desta amostra foi tomado para a medida, desta forma a concentração de água no óleo deve ser menor do que 2,5%.

3. RESULTADOS E CONCLUSÕES

Quando a luz incidente é absorvida pela amostra ocorre, predominantemente, os fenômenos de expansão e convecção térmica até o equilíbrio térmico ser alcançado contribuindo intensamente para o sinal PA. Após o equilíbrio térmico ter se estabelecido por toda a amostra, então, o fenômeno de difusão térmica passa a ser dominante, sendo o sinal PA dependente deste.

As curvas na Figura 2 mostram os sinais PA versus tempo, em segundos, para a três amostras. Quando nós iniciamos a aquisição, $t=0$, o obturador é aberto pelo computador e a luz atinge a amostra. Imediatamente o sinal PA cresce devido a expansão térmica do óleo, seu volume aumenta, e a pressão do gás cresce dentro da câmara. Também ocorre a convecção térmica que pode ser vista pelos pequenos picos sobre curvas. Como a luz é mais absorvida na base do que no topo do reservatório, então, uma corrente de convecção flui para a superfície. Uma parte da energia térmica na superfície do óleo é transferida para o gás, de maneira a aumentar o sinal PA. Essa camada superficial de óleo perdendo calor tende a descer para a base do reservatório, formando uma corrente descendente, diminuindo o sinal PA.

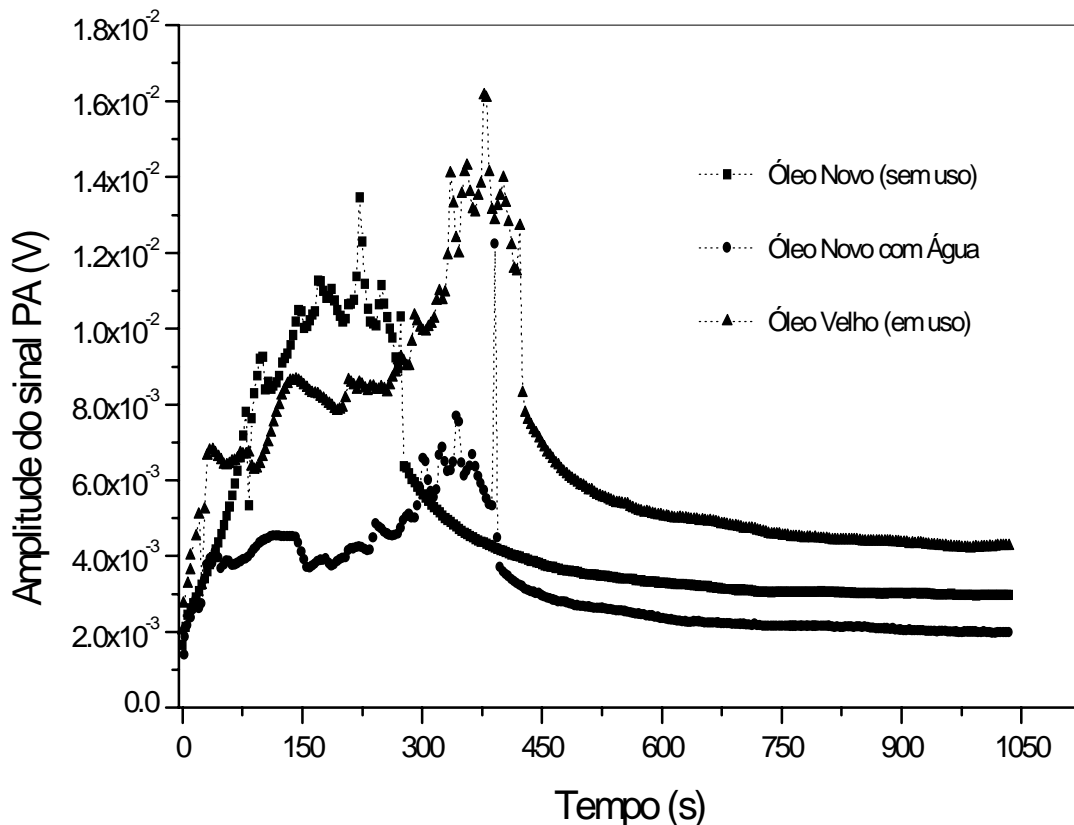


Figura 2 - Espectros fotoacústicos das amostras 1, 2 e 3 versus tempo.

Esses picos duraram em média 26 segundos na amostra 1, e 23,3 segundos na amostra 2 e 3. Esses valores foram obtidos tomando a média dos quatro picos mais regulares nos topos dos espectros. Os intervalos de tempos em que os fenômenos de expansão e convecção térmicas ocorreram, são: 0 a 277 segundos para amostra 1; 0 a 398 segundos para amostra 2 e de 0 a 425 segundos para a amostra 3. Quando o equilíbrio térmico é alcançado, o sinal PA cai bruscamente, passando a depender da difusão térmica, tendendo a um valor constante ao longo do tempo.

Comparando o espectro da amostra 1 com aquele da amostra 2, podemos observar um atraso no sinal PA. Isto indica que a água absorve energia e não permite a expansão do óleo, imediatamente. O mesmo ocorre com os picos de convecção térmica. Alguns picos desaparecem enquanto outros se alargam, sugerindo que a água esfria o óleo. A intensidade do sinal PA por todo espectro é mais baixa na amostra 2, isto é devido ao intenso espalhamento de luz. A amostra 3 apresenta um comportamento similar ao da amostra 2. Por comparação, acreditamos que nesta amostra já continha água dissolvida. Esta amostra é escura e a luz é intensamente absorvida dando uma intensidade do sinal PA mais alta por todo o espectro. Podemos observar que o tempo de aquecimento dessa amostra é maior do que para as outras amostras, possivelmente por causa do óleo ter outros contaminantes tais como metais e compostos carbônicos degradados. A Tabela 1 resume os dados obtidos dos espectros dos sinais PA versus tempo.

Tabela 1 resume os dados obtidos na Figura 2.

Amostra	Tempo médio de convecção (s)	Tempo de expansão (s)
1	26,0	277
2	23,3	398
3	23,3	425

Esses dados podem ser usados como parâmetros de monitoramento da contaminação do óleo pela água. O engenheiro de manutenção poderá verificar periodicamente o grau de contaminação tomando como referência o óleo novo. Assim demonstramos que a técnica fotoacústica versus tempo possibilita verificar quando o óleo está contaminado com água ou com outras substâncias. Este método pode ser aplicado a outras substâncias economicamente importantes, tais como: óleos comestíveis (soja, milho e outros), leite, óleo de transformador, entre outros. Um outro dispositivo está sendo construído para que a medição possa ser feita *in loco*, na tubulação ou nos tanques de óleo.

4. AGRADECIMENTOS

Os autores desejam agradecer a Fundação de Amparo à Pesquisa do Estado de São Paulo (FAPESP) pelo apoio financeiro e aos engenheiros responsáveis pela manutenção Dr. Takeo e Kichi da Usina Hidrelétrica de Ilha Solteira (CESP) por ter fornecido as amostras para a realização deste trabalho.

5. REFERÊNCIAS

- Anjo, D. M. & Moore, T. A., 1984, A photoacoustic depth profile of β -carotene in skin, *Photochem. and Photobiol.*, vol. 39, pp. 635-640
- Barros Melo, W. L. & Faria, R. M., 1995, Photoacoustic procedure for measuring thermal parameters of transparent solids, *Appl. Phys. Lett.*, vol. 67, pp. 3892-3894.
- Bélanger, R. & Paquette, A & N'soukpoé-Kossi, C. N. & Leblanc, R. M., 1993, New portable photoacoustic and fluorescence photometer for field measurement of photosynthesis, vol. 64, pp.1175-1181.
- Carvalho, A A & Crestana, S. B. & Melo, W. L. B. & Geraldo, L. P. & Mascarenhas, S., 1993, Thermal neutron detection with a pyroelectrical detector: theory and results, *Physica Medica*, vol.9, pp. 191-194.

- Faria, R. M. & W. L. B. Melo, & Pawlicka, A. & Sanches, R. & Yonashiro, M., 1993, Photopyroelectric spectroscopy of poly(3-butylthiophene) films, *Synthetic Metals*, vol. 55-57, pp.269-274.
- Korpiun; P. & Herrmann; W. & Kindermann, A. & Rothmeyer, M. & Buchner, B., 1986, Sorption of water investigated with the photoacoustic effect, *Can. J. Phys.*, vol. 64, pp.1042-1048.
- Lachaine, A. & Poulet, P., 1984, Photoacoustic measurement of thermal parameters of a thin polyester film, *Appl. Phys. Lett.*, vol.45, pp. 953-954.
- Mayer, P. L. & Sigrist, M. W., 1990, Atmospheric pollution monitoring using CO₂ -laser photoacoustic spectroscopy and other techniques, *Rev. Sci. Instrum.* vol. 61, pp. 1779-1807.
- Mitchell Jr, J. & Smith, D. M., 1977, *Aquamey - A Treatise on Methods for the Determination of Water*, Chemical Analysis, vol. 5, John Wiley & Sons, New York.
- Philip, J., 1996, A photoacoustic scanning method to determine thermal diffusivity of solid samples, *Rev. Sci. Instrum.*, vol. 67, pp. 3621-3623.
- Rosencwaig, A., 1980, *Photoacoustics and photoacoustics spectroscopy*, John Wiley & Sons, New York.
- Vargas H., & Miranda, L. C. M., 1988, Photoacoustic related photothermal techniques, *Phys Rep.*, vol. 161, pp. 45-101.

USE OF THE PHOTOACOUSTIC TECHNIQUE TO MONITOR THE CONTAMINATION OF LUBRICATING OIL BY WATER.

Abstract. In this paper we use the photoacoustic signal versus time to detect water in lubricating oil used in hydroelectric power generating plants. Three different samples are used, new oil, new oil with water (2.5%), and oil in use. The thermal physics processes: expansion, convection and diffusion are observed during the measurements. The data is analyzed in the time domain, and shows that is possible to use this technique to monitor the presence of small quantities of water in oil.

Keywords: lubricating oil, photoacoustic, contamination